

ZMG310AR/CR Serisi E550 (ZxG310AR/CR Serisi)

Teknik veriler



E550 serisi trafo bağlantılı sayaçlar aktif ve reaktif enerjiyi 1-faz2-telli, 2-faz 3-telli, 3-faz 4-telli ve 3-faz 3-telli (nötr yok) şebekelerde kaydeder.

Temel versiyon

Temel versiyondatarifelendirme için enerji kayıtları, aktif ve reaktif enerji için test diyotları, sayaç okuma için optik ve elektriksel arayüz bulunmaktadır.

E550 – ZMG310AR/CR Serisi

Genel

Gerilim

Nominal gerilim U_n ZMG310xR
3 x 220/380 V'dan 240/415 V'a

Gerilim aralığı 80% - 115% U_n

Frequency

Nominal frekans f_n 50 veya 60 Hz
tolerans $\pm 2\%$

Uygulama

1-faz2-telli, 2-faz 3-telli, 3-faz 4-telli ve 3-faz 3-telli (nötr yok)

IEC-özel verisi

Akım

Nominal akım I_n seçilebilir: 5, 10, 20 A

Maksimum akım I_{max}
ölçüm seçilebilir: 60, 80, 100 veya 120 A
termal 125 A
alüminyum tel ile 80 A

Kısa devre ≤ 10 ms 10,000 A

Ölçüm Hassasiyeti

ZMG310xR
aktif enerji, IEC 62053-21 sınıf 1
reaktif enerji, IEC 62053-23 sınıf 2

Arayüzler

Birbirinden bağımsız 2 elektriksel arayüz desteklenmektedir.

Sayaç RS232 ve RS485 arayüzlerini destekler.

Kurulum desteği

Gerilim, akım, demand ve güç faktörü izlemesi kurulum esnasında kolaylık sağlar.

Teknik özellikler

Ölçüm davranışı

Başlangıç akımı
IEC standardına göre 0.4% I_b
tipik 0.3% I_b
Sayaçın başlatılması başlangıç gücüne orantılıdır, başlangıç akımına değil

M devresinde başlangıç gücü tek faz
nominal gerilim x başlangıç akımı

MID-özel verisi

Akım (sınıf B)

Referans akım I_{ref} seçilebilir: 5, 10, 20 A

Minimum akım I_{min} $\leq 0.05 \times I_{ref}$

Geçiş akımı I_{tr} $0.1 \times I_{ref}$

Maksimum akım I_{max} 125 A
alüminyum tel ile 80 A

Ölçüm hassasiyeti EN 50470-3
ZMG310xR sınıf B

Ölçüm davranışı

Başlangıç akımı I_{st} $\leq 0.004 \times I_{ref}$

Genel

Çalışma davranışı

Gerilim kesintisi (Kapanma)
köprüleme zamanı 0.5 s
veri depolama 0.2 s sonra
kapanma 10 s sonra

Çalışma davranışı

Gerilim geldiğinde (Açılma)	
3 faz özellik beklemede	4 s
1 faz özellik beklemede	5 s
Enerji yönü ve faz geriliminin tespiti	4 - 5 s

Güç tüketimi

Gerilim devresinde her fazın güç tüketimi	
faz gerilimi	110 V 240 V 277 V
aktif güç (tipik)	0.8 W 1.3 W 1.5 W
görünen güç (tipik)	1.1 VA 2.1 VA 2.5 VA

Akım devresinde her fazın güç tüketimi

faz akımı	10 A
görünen güç (tipik)	0.03 VA

Çevresel etkiler

Sıcaklık aralığı	IEC 62052-11
çalışma	-40 °C'dan +70 °C'a
depolama	-40 °C'dan +85 °C'a

Sıcaklık katsayısı

aralık	-25 °C'dan +70 °C'a
ortalama değer (tipik)	± 0.012% her K
cosφ=1 (0.05 I _b den I _{max} a)	± 0.02% her K
cosφ=0.5 (0.1 I _b den I _{max} a)	± 0.03% her K

Koruma sınıfı IEC 60529	IP 53
-------------------------	-------

Elektromanyetik uyumluluk

Elektrostatik deşarj	to IEC 61000-4-2
kontakt deşarjı	8 kV
hava deşarjı	15 kV

Elektromanyetik RF alanı	to IEC 61000-4-3
80 MHz - 2 GHz	10 ve 30 V/m

Radyo paraziti IEC/CISPR 22	sınıf B
-----------------------------	---------

Hızlı geçici rejim darbe bağışıklığı	IEC 61000-4-4
akım ve gerilim devreleri	4 kV
yardımcı devreler > 40 V	2 kV

gerilim yükselmesi bağışıklığı	IEC 61000-4-5
akım ve gerilim devreleri	4 kV
yardımcı devreler > 40 V	1 kV

İzolasyon seviyesi

İzolasyon seviyesi	4 kV 50 Hz 1 dakika.
--------------------	----------------------

Impuls gerilimi 1.2/50 µs	IEC 62052-11
akım ve gerilim devreleri	10 kV
yardımcı devreler > 40 V	6 kV

Koruma sınıfı II	IEC 60050-131	2
------------------	---------------	---

Takvim saati

Takvim tipi	
Miladi veya hicri	

Hassasiyet	< 5 ppm
------------	---------

Yedekleme zamanı (güç yedekleme)

Supercap ile	> 21 gün
7 günlük yedekleme için şarj zamanı	24 sa
maksimum yedekleme için sarj zamanı	300 sa
Pil 1 ile (takvim saati, ekran, okuma)	10 yıl
pil tipi	UM3-R6-AA
Pil 2 ile (sadece takvim saati)	10 yıl
pil tipi	CR2032

Ekran

Özellikler	
tip	LCD likit kristal ekran
değer alanında basamak boyutu	9 mm
değer alanında basamak sayısı	maks 8
endeks alanında basamak boyutu	8 mm
endeks alanında basamak sayısı	maks 7

Giriş ve çıkışlar

Kontrol girişleri	
kontrol gerilimi U _s	100 - 277 V _{AC}
maks. Giriş gerilimi	320V _{AC}
giriş akımı	< 2 mA ohmic 230 V _{AC}

Yarı iletken çıkış

tip	yarı iletken çıkış rölesi
gerilim	12 - 277 V _{AC/DC}
maks. akım	100 mA
maks. Geçiş frekansı (pals uzunluğu20 ms)	25 Hz

Elektromekanik çıkış

tip	elektromekanik röle
Maks geçiş gerilimi	277V
maks geçiş akımı	6A
nominal akım	5A

Giriş ve çıkışlar

Optik test çıkışları	aktif ve reaktif enerji
tip	kırmızı LED
adet	2
sayaç sabiti	seçilebilir

Haberleşme arayüzü

Optik arayüz	IEC 62056-21
tip	seri, asenkron, half-duplex
maks. iletim hızı	19,200 bps
protokol	IEC 62056-21 ve dlms

RS232 Arayüzü	DIN 61393 / DIN 66259
tip	seri, asimetrik, asenkron., çiftyönlü
çalışma modu	akıllı veya şeffaf
nominal gerilim	$\pm 9 V_{DC}$
maksimum gerilim	$\pm 15 V_{DC}$
minimum gerilim	$\pm 5 V_{DC}$
maks. iletim hızı	38'400 bps
protokol	IEC 62056-21 ve dlms
çevresel etkenler ve iletkenine bağlı olarak maks. bağlantı uzunluğu	30 m
sayaca olan izolasyon direnci	4 kV _{AC} /50 Hz, 1 dak
creep mesafesi	≥ 6.3 mm

RS485 Arayüzü	ISO-8482
tip	seri, simetrik, half duplex
nominal giriş gerilim aralığı	-7 to +12 V _{DC}
binary 1 durumu	fark gerilimi < -0.2 V
binary 0 durumu	fark gerilimi > 0.2 V
maks. iletim hızı	38'400 bps
maks slave adedi	31
protokol	IEC 62056-21 ve dlms
çevresel etkenler ve iletkenine bağlı olarak maks. bağlantı uzunluğu	≤ 1000 m
sayaca olan izolasyon direnci	4 kV _{AC} /50 Hz, 1 dak
creep mesafesi	≥ 6.3 mm

Ağırlık ve boyutlar

Ağırlık	1.5 kg
Boyutlar	
genişlik	177 mm
yükseklik (kısa klemens kapağı ile)	244 mm
yükseklik (standart klemens kapağı ile)	281.5 mm
derinlik	75 mm
Bağlantı üçgeni	
yükseklik (bağlantı yuvası açık)	206 mm
yükseklik (bağlantı yuvası kapalı)	190 mm
genişlik	150 mm

Klemens kapağı

kısa	boş yer yok
standart	40 mm boş alan
uzun (opak, şeffaf)	60 mm boş alan
standart	80 mm boş alan
standart	110 mm boş alan
GSM	60 mm boş alan
ADP1 adaptörü	
RCR/FTY adaptörü	

Malzeme

Gövde

Polikarbon, fiberglas destekli

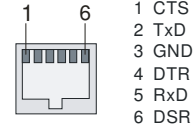
Bağlantılar

Faz bağlantıları

tip	kontaktör tipi sıkıştırılmalı klemens
kesit alanı	9 x 9 mm
minimum iletken kesiti	2.5 mm ²
maksimum iletken kesiti	35 mm ² (125 A'e kadar)
vida başı	Pozidriv Kombi No. 2
vida boyutu	M6 x 14
vida başı çapı	≤ 6.6 mm
sıkma torku	3 to 5 Nm

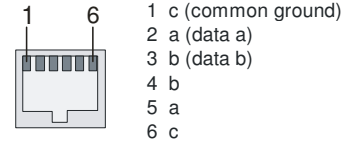
RS232 Arayüzü

tip seçimi	.02
tip	RJ 12
pin dağılımı	



RS485 Arayüzü

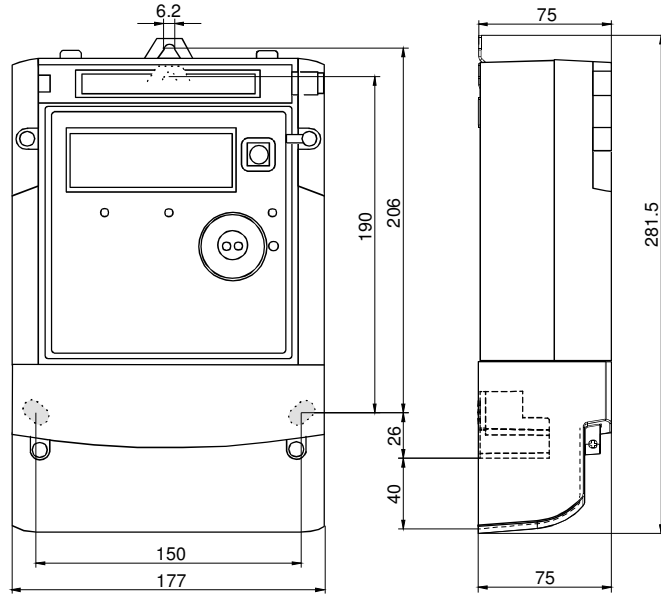
tip seçimi	.03
tip	RJ 12
pin dağılımı	



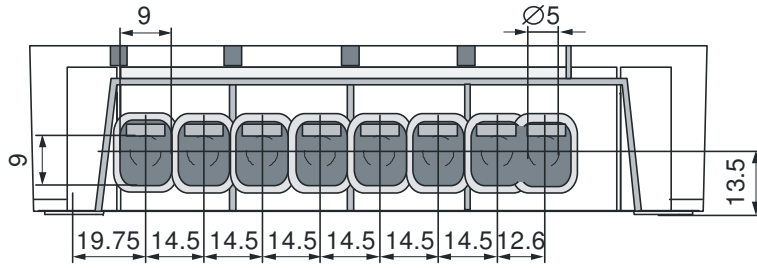
Gerilim çıkışları U1, U2, U3, N

tip	vidalı klemens
maksimum akım	1 A
kontrol girişlerinin maksimum gerilimi	300 V

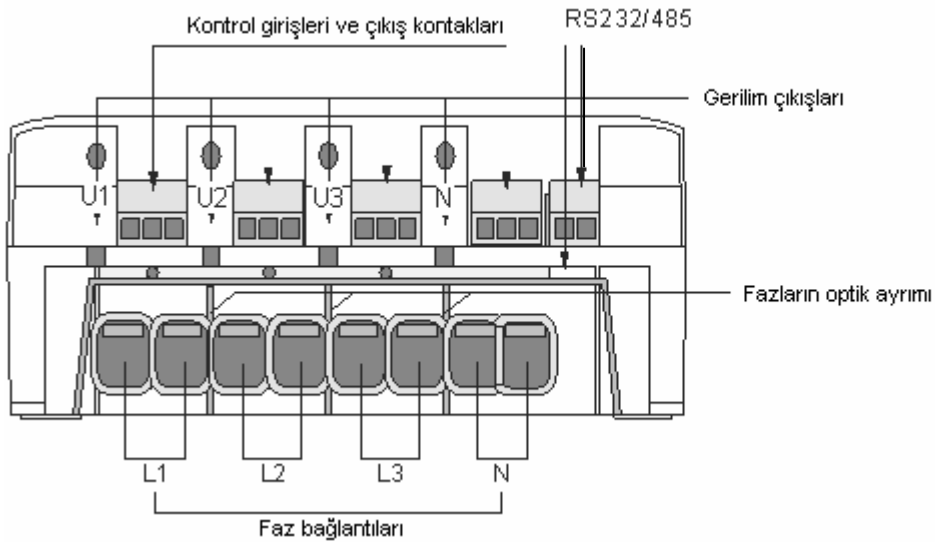
Sayaç boyutları (standart klemens kapağı ile)



Klemens boyutları



Klemens yerleşimi



Tip seçimi	ZMG	3	10	CR	4.	260	b.	43	S2
Şebeke tipi	_____								
ZMG	3-faz 4- telli bağlantı								
Bağlantı tipi	_____								
3	Direk bağlı								
Hassasiyet sınıfı	_____								
10	Aktif enerji sınıf 1 (IEC), B (MID)								
Ölçülen değerler	_____								
C	Aktif ve reaktif enerji								
A	Aktif enerji								
Tarife özellikleri	_____								
4	Enerji ve demand tarifeleri, harici veya dahili zaman kontrolü								
Kontrol girişi adedi, çıkış kontağı adedi, özel fonksiyonlar	_____								
000	giriş, çıkış, özel fonksiyon yok								
020	2 çıkış kontağı								
260	2 kontrol girişi, 6 çıkış kontağı								
İlave özellikler	_____								
4	donanım ve yazılım olayları								
b	yük profili, donanım ve yazılım olayları								
Arayüz	_____								
00 Arayüz yok	02 RS232	03 RS485							

Copyright © 2009, Landis+Gyr. All rights reserved. Subject to change without notice.

Landis+Gyr AG
 Feldstrasse 1
 CH-6301 Zug
 Switzerland
 Phone: +41 41 935 6000
 www.landisgyr.com

Landis+Gyr
 |manage energy better